

**Sustav rukovanja jedinicom s haubom  
Stol za pretpranje s koritom - Smjer s  
lijeva na desno, 1200mm**

STAVKA #: \_\_\_\_\_

MODEL # \_\_\_\_\_

NAZIV # \_\_\_\_\_

SIS # \_\_\_\_\_

AIA # \_\_\_\_\_

**865309 (BHHPTB12L)**Stol za pretpranje s koritom,  
smjer s lijeva na desno -  
1200 mm**Kratke specifikacije****Br. stavke:** \_\_\_\_\_

Za perilice posuđa s haubom. Konstrukcija od 304 AISI nehrđajućeg čelika. Zidna ploča visine 300mm. Dvije cjevaste nogice kvadratnog poprečnog presjeka 40 x 40 s prilagodljivom visinom. Posuda dimenzija 500 x 400 x 300h mm sa zaštitom od prelijevanja, rupom za odvod i plastičnim sifonom. Smjer košara: s lijeva na desno.

**Glavne značajke**

- Isporučuje se rastavljen i lako se sastavlja.
- Dizajniran za košare za pranje posuđa dimenzija 500x500mm.
- Donje ravne police (za smještanje ispod stola) i pribor za pretpranje dostupni su kao dodatna oprema.

**Konstrukcija**

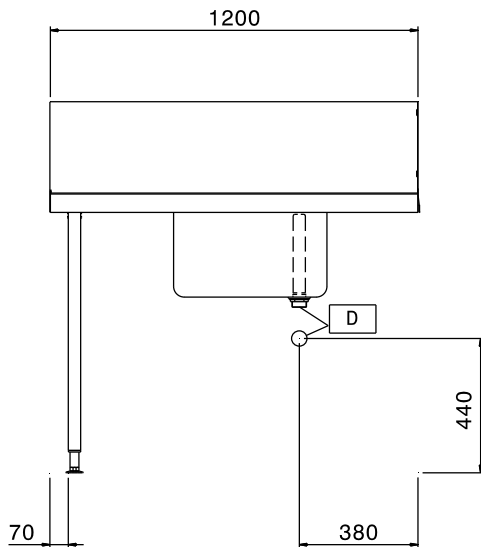
- Noge od nehrđajućeg čelika 50mm podesljive su visine čime se omogućuje dobro poravnavanje i povezanost sa ostalim elementima na liniji pranja.
- Korito dimenzija 700x500x300 dostupno je na zahtjev.
- Uključeno stražnje povišenje za zaštitu od prskanja.
- Duboki preklopljeni rubni profili služe za sprječavanje kapanja i lako i sigurno čišćenje.
- Sve površine su glatke, sa zaobljenim rubovima, sa sjajnim premazom, za lakše čišćenje
- Šuplje nogice kvadratnog poprečnog presjeka 40x40mm i nastavci za niveliranje izrađene su od AISI 304 nehrđajućeg čelika.
- Cjelokupna izvedba konstrukcije u nehrđajućem čeliku 304 AISI.
- Namjenjen pričvršćivanju za stroj za pranje posuđa; treba se opremiti jednim parom nogu na drugom kraju.

**Opcijska dodatna oprema**

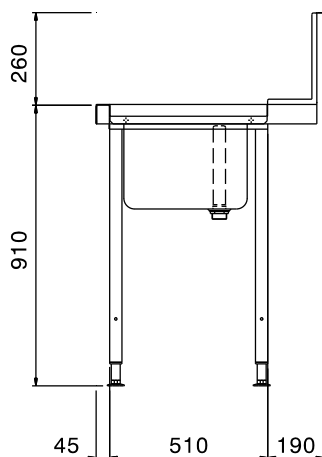
- Donja polica za stol - 1200 mm PNC 865352
- Pribor za učvršćenje u pod za 2 kvadratne noge PNC 865386
- Jednostruki plastični sifon 2" PNC 895313

**ODOBRENJE:** \_\_\_\_\_

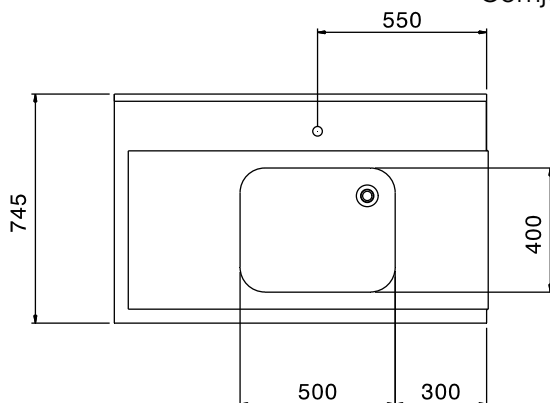
Prednja/e



Bočna/o



Gornja/e



### Ključne informacije:

Vanjske dimenzije, širina: 865309 (BHHPTB12L)	1200 mm
Vanjske dimenzije, dubina:	745 mm
Vanjske dimenzije, visina:	1170 mm
Neto težina:	8 kg
Dimenzije zaštite od prskanja, visina:	300 mm
Dimenzije korita	500x400x300h

Sustav rukovanja jedinicom s haubom  
 Stol za pretpranje s koritom - Smjer s lijeva na desno, 1200mm

Tvrtka zadržava pravo promjene bez prethodne najave.  
 Sve informacije bile su točne u vrijeme tiskanja.